

Ekstern teoretisk prøve - Modul 3 – Somatisk sygdom og lidelse

Fagområder: Sygepleje, Anatomi og fysiologi herunder genetik, Sygdomslære herunder patologi og Ernæringslære og diætetik.

Professionshøjskolen
University College Nordjylland
Sygeplejerskeuddannelsen Aalborg

Ekstern teoretisk prøve

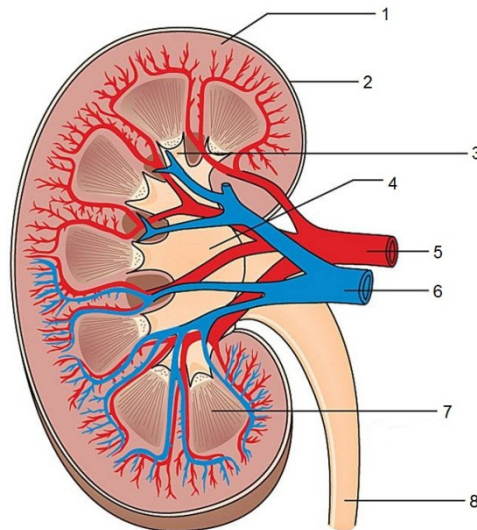
Modul 3

Dato:

kl. 9.00-12.00

Anatomi og fysiologi herunder genetik:

Opgave 1



© Munksgaard

- Skriv navnene (latinske + danske(for 1, 4, 7 og 8)) på de markerede strukturer 1-8.
- Nævn navnene på de tre processer, der deltager i urindannelsen
- Redegør for, hvad der forstås ved nyrenes tærskelværdi
- Beskriv fire af nyrenes funktioner

(12 point)

Opgave 2

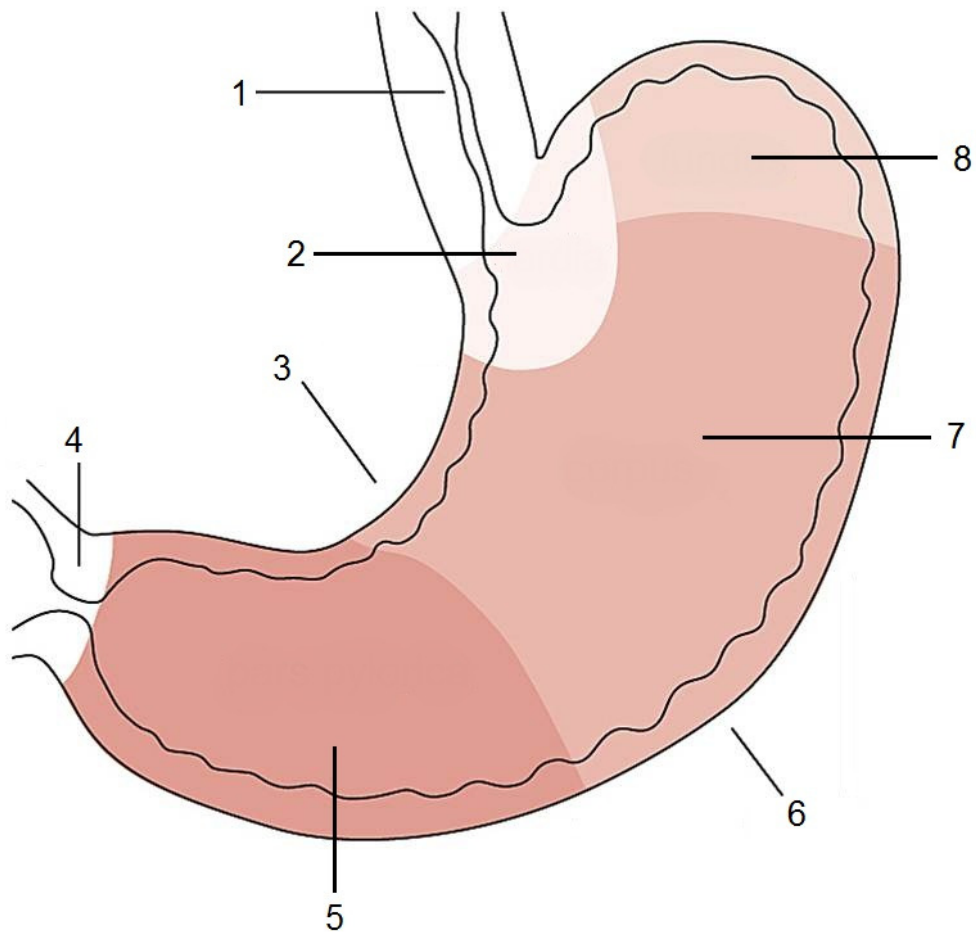
Kroppens endokrine kirtler og hormoner.

- Nævn navnene på to hormoner, der dannes i pancreas
- Nævn hvor i pancreas disse to hormoner dannes (herunder navnene på de kirtelceller der danner hormonerne)
- For ét af disse hormoner ønskes følgende besvaret:
 - Beskriv hvordan sekretionen af hormonet er reguleret
 - Beskriv hvordan hormonet påvirker kulhydrat-, fedt- og proteinstofskiftet

(8 point)

Opgave 3

Fordøjelsesorganerne



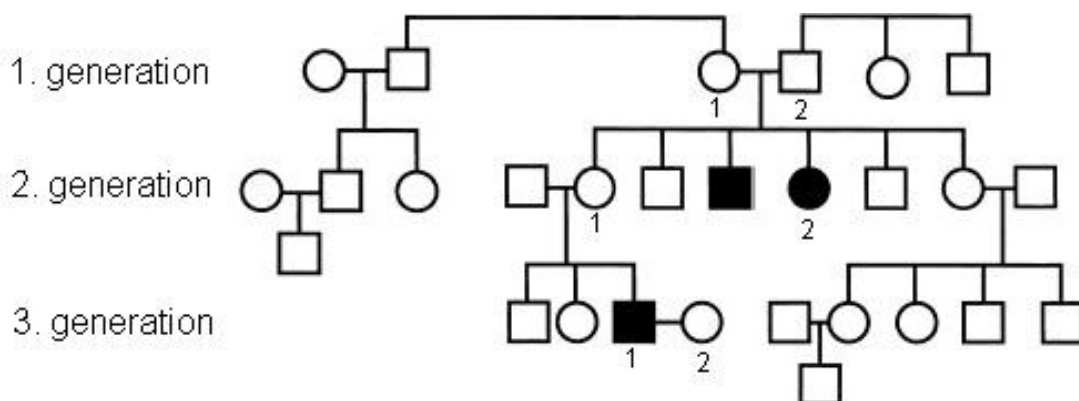
© Munksgaard

- Nævn navnene (latinske) på de markerede strukturer 1-8
- Beskriv ventriklens funktioner

(8 point)

Opgave 4

Stamtavlen, vist nedenfor, viser arvegangen for en monogen sygdom, hvor personer med sorte symboler har sygdommen



Analysér stamtavlen ud fra nedenstående spørgsmål – **alle svar skal begrundes!**

- a) Hvilken type arvegang (1, 2 eller 3) er der tale om?
 - 1) Autosomal dominant arvegang
 - 2) Autosomalt recessiv arvegang
 - 3) X-bundet recessiv arvegang

- b) Hvad er genotyperne og fænotyperne for
 - 1) nummer 1 og 2 i første generation?
 - 2) nummer 2 i anden generation?

- c) Parret, der udgøres af nummer 1 og 2 i tredje generation, planlægger at få et barn – hvad er risikoen for, at et kommende barn arver sygdommen?

(6 point)