

Ekstern teoretisk prøve - Modul 3 – Somatisk sygdom og lidelse

Fagområder: Sygepleje, Anatomi og fysiologi herunder genetik, Sygdomslære herunder patologi og Ernæringslære og diætetik.

Professionshøjskolen
University College Nordjylland
Sygeplejerskeuddannelsen Aalborg

Ekstern teoretisk prøve

Modul 3

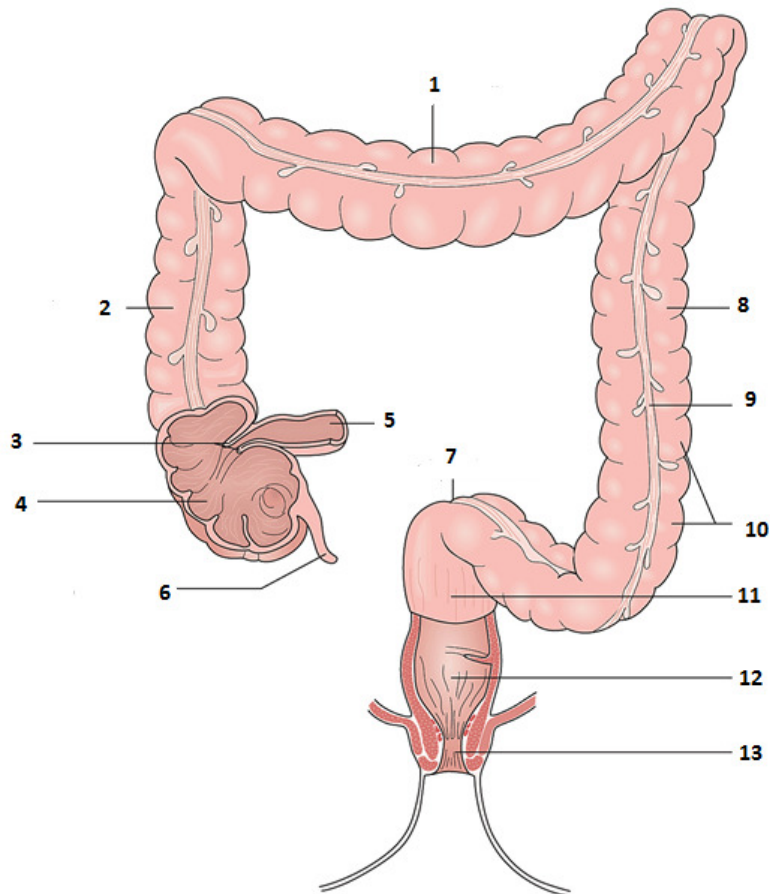
Dato: uge 15

kl. 9.00-12.00

Anatomi og fysiologi herunder genetik: i alt 34 point

Opgave 1. Fordøjelsen

- a) Skriv navnene (latinske + danske (hvor et sådant findes)) på de markerede strukturer 1-13. **Dog ikke struktur nr 3.**



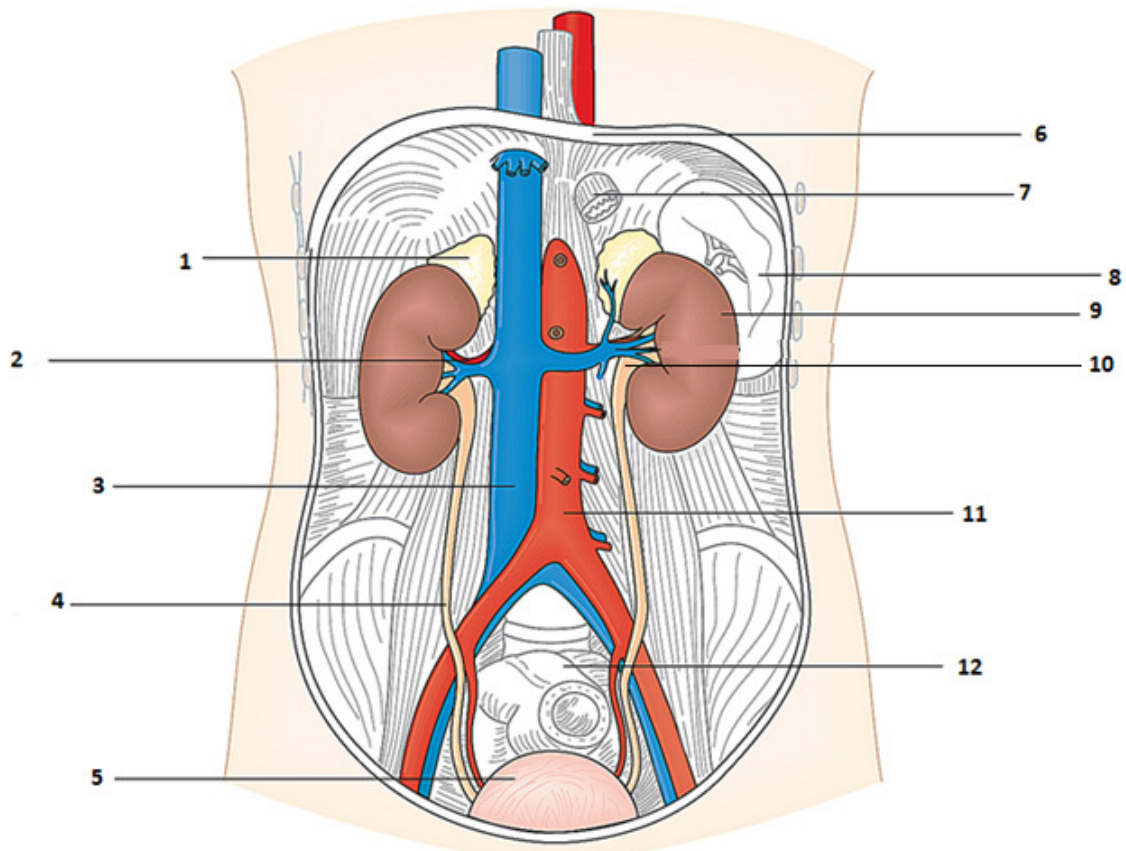
© Munksgaard

- b) Beskriv tyktarmens funktioner.
c) Nævn navnet på det hormon der øger absorptionen af vand i tyktarmen.

(8 point)

Opgave 2. Nyrer og urinveje

a. Skriv navnene (latinske + danske (hvor et sådant findes)) på de markerede strukturer 1-12



- b. Hvor mange liter blod modtager nyrerne pr døgn (ca.)?
- c. Hvor mange liter præurin dannes der pr døgn (ca.)?
- d. Hvad består præurin af?
- e. Hvor mange liter urin dannes pr døgn (ca.)?
- f. På hvilken måde transporteres urinen fra nyrerne til urinblæren?

(11 point)

Opgave 3 Hormoner

Hypofyseforlappen danner mange hormoner

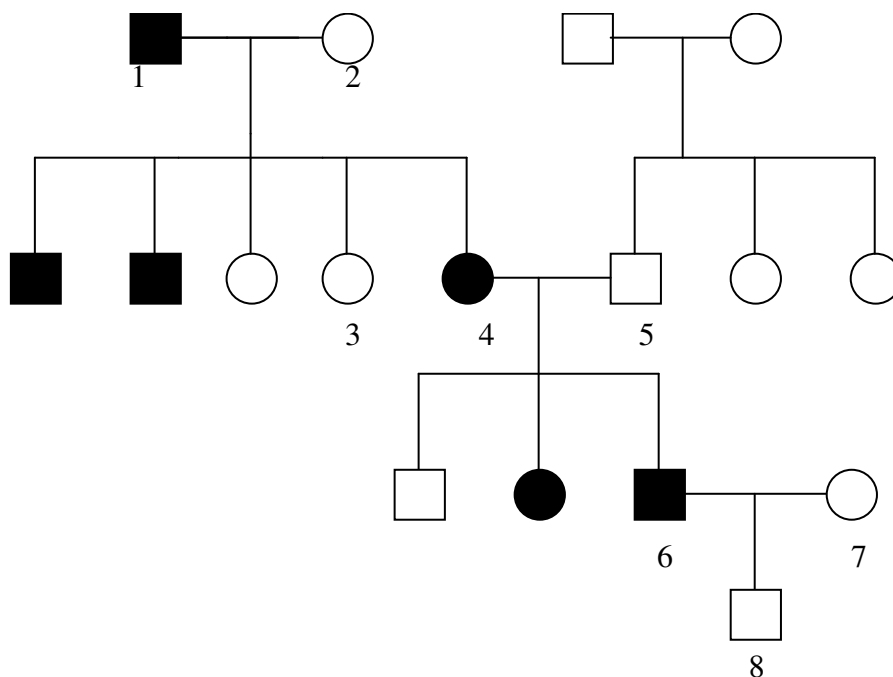
- a) Nævn navnet på 3 hormoner der dannes i hypofyseforlappen.

- b) Beskriv for hvert af de hormoner du har valgt: 1. Hvornår det dannes, 2. hvilke målceller/målorganer det virker på og 3. hvad effekten er.
- c) Hvilke hormoner virker hurtigst – de vandopløselige eller de fedtopløselige? Begrund dit svar.

(9 point)

Opgave 4. Genetik

Stamtavlen herunder viser en monogen arvelig sygdom, hvor personer med sorte symboler har sygdommen.



Giv en analyse af stamtavlen. I analysen skal der svares på følgende spørgsmål, **alle svar skal begrundes.**

- Hvilken type arvegang er der tale om?
 - Autosomal dominant arvegang
 - Autosomal recessiv arvegang
 - Kønsbunden arvegang
- Hvad er genotypen for nr.1, 2, 3, 4, 5, 6, 7 og 8?
- Par nr.6 og 7 planlægger at få endnu et barn, hvad er risikoen for at deres kommende barn arver sygdommen?
- Hvilken sygdom kan der være tale om? – nævn et eksempel.

(6 point)